

## Ansichtsrotationspunkt einstellen

Ist es Ihnen nicht auch schon so ergangen, dass sich beim Drehen einer 3D-Ansicht diese nur „irgendwie“ dreht und nicht um den Punkt, um den sie sich drehen sollte?

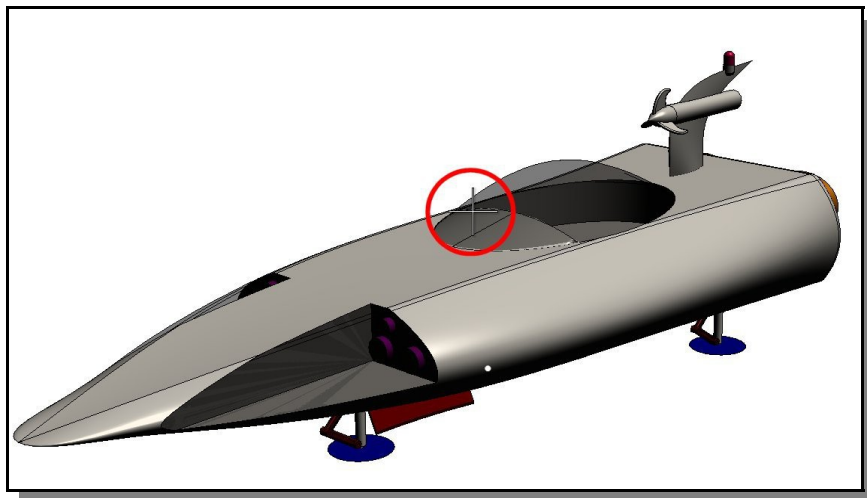
Seit dem Erscheinen von MicroStation V8x hat man sich von Seiten des Herstellers um immer neue Möglichkeiten bemüht, dieses Problem in einer für den Anwender möglichst unkomplizierten Art und Weise zu lösen.

### So geht's in V8i:

Die unten dargestellte Ansicht soll gedreht werden, um an anderer Stelle komfortabel weiterarbeiten zu können. Verwenden wir nun die Funktion „Ansichtsdrehung“ aus der Ansichtsteuerungsleiste, so wird um einen bisher nicht definierten Punkt gedreht.

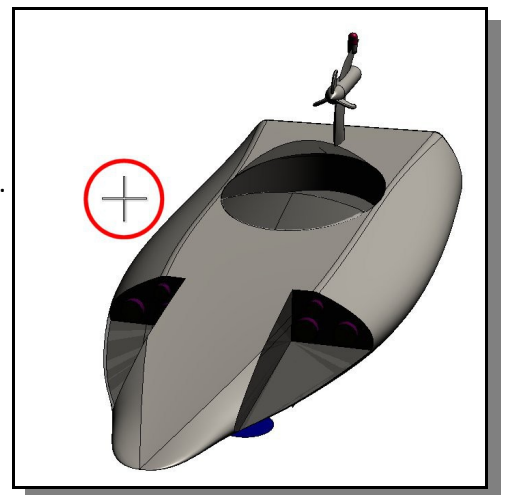


Allerdings wird uns dieser Punkt durch ein kleines weißes Kreuz dargestellt, sobald wir die Funktion verwenden.



Allerdings wird dieses Kreuz zwar dargestellt, es kann sich jedoch (wie im vorliegenden Fall) auch weit hinter dem Objekt befinden, um das wir uns virtuell herumdrehen wollen.

Rechts sehen Sie, dass dieser Drehpunkt tatsächlich hinter dem Raumschiff lag.





Seminare | Workshops | Coaching

Beratung | Unterstützung | Schulung | Verlag

Allerdings können wir dafür sorgen, dass sich das Zentrum der Ansichtsdrehung genau dort befindet, wo wir es für richtig halten. Verwenden Sie dazu wieder die Funktion „Ansichtsdrehung“ aus der Ansichtssteuerungsleiste.



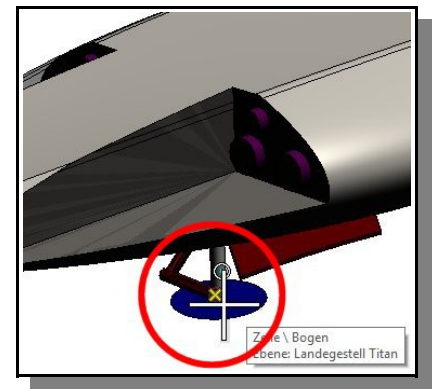
Wir wollen die Ansicht nun um die Mitte des vorderen Landebeines drehen. Verwenden Sie dazu die Funktion „Mitte“ und bewegen Sie den Cursor über das dünne weiße Kreuz, das den Ansichtsdrehpunkt repräsentiert.



Das Kreuz wird hervorgehoben dargestellt, sobald Sie es mit dem Cursor erreichen.

Durch Ziehen mit der Maus bewegen Sie das Kreuz nun unten auf den Teller des vorderen Landebeines und geben dort einen DP.

Wenn Sie jetzt die Ansicht drehen, wird dies genau um diesen Punkt erfolgen.



Dieser Artikel wurde Ihnen präsentiert von Dipl.-Ing. (FH) Stefan Leybold,

**Krähenberg - Verlag**

Verlag, Administration, Schulungen und Shop  
für das CAD - Institute