



Seminare | Workshops | Coaching

Beratung | Unterstützung | Schulung | Verlag

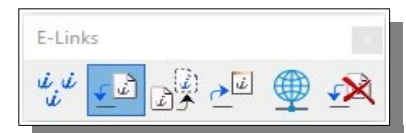
## Links an Elementen (CONNECT Edition)

In MicroStation CONNECT Edition ist das Hinzufügen von Links zu Zeichnungselementen sehr einfach geworden. Diese Möglichkeit wird heute immer öfter verwendet, um Kunden, die Zeichnungen betrachten, die Möglichkeit zu geben, weiterführende Informationen zu bestimmten Elementen zu erhalten.

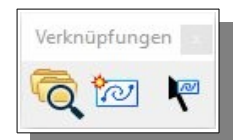


Am Beispiel einer Gruppe dänischer Herren, die mit MicroStation Modellbau betreiben, möchte ich das verdeutlichen:

In bisherigen MicroStation V8x-Versionen funktionierte das Anhängen von Links über die sogenannten „Engineering Links“, die in MicroStation CONNECT Edition zwar noch vorhanden sind, die jedoch durch Verknüpfungen abgelöst werden sollen.

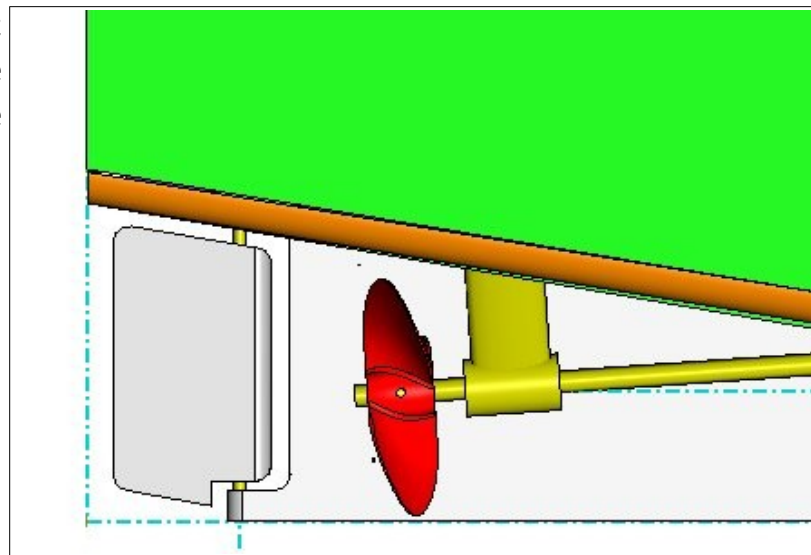


Um eine Verknüpfung anzuhängen, könnten Sie sich unter „Datei → Einstellungen → Benutzer → Toolboxen“ die entsprechende Toolbox auf den Bildschirm holen.



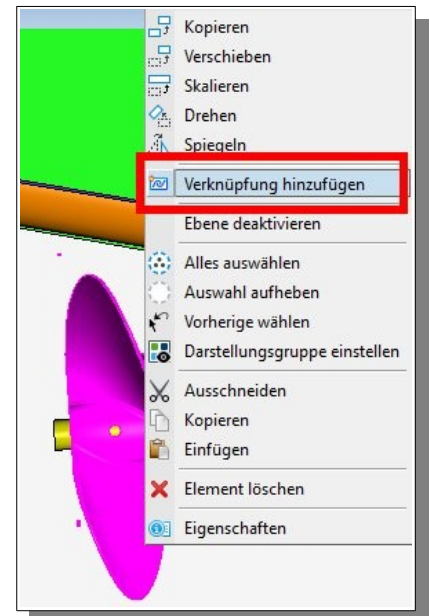
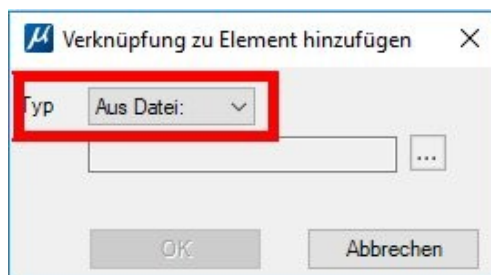
Doch das Beispiel zeigt, es geht noch einfacher:

An einem Modellrumpf soll die Schiffsschraube mit einem Link versehen werden, der auf der Webseite des Herstellers die genauen Daten dieser Schraube anzeigt.

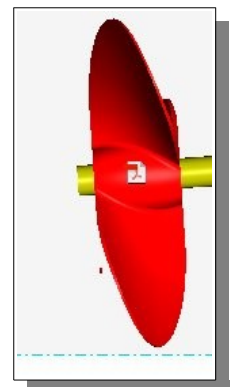


Rechtsklickt man länger auf diese Schraube (oder jedes andere Zeichnungselement), so öffnet sich wie gewohnt das Kontextmenü. In diesem haben Sie die Möglichkeit, die Funktion „Verknüpfung hinzufügen“ anzuwählen.

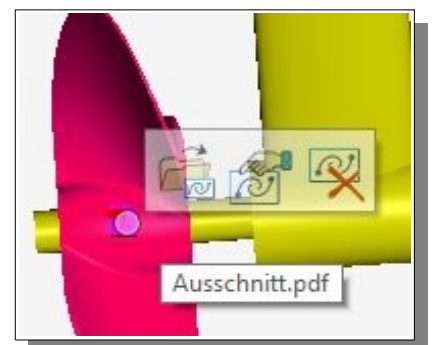
Zunächst einmal haben Sie dann die Möglichkeit, eine erläuternde Datei als Verknüpfung anzugeben.



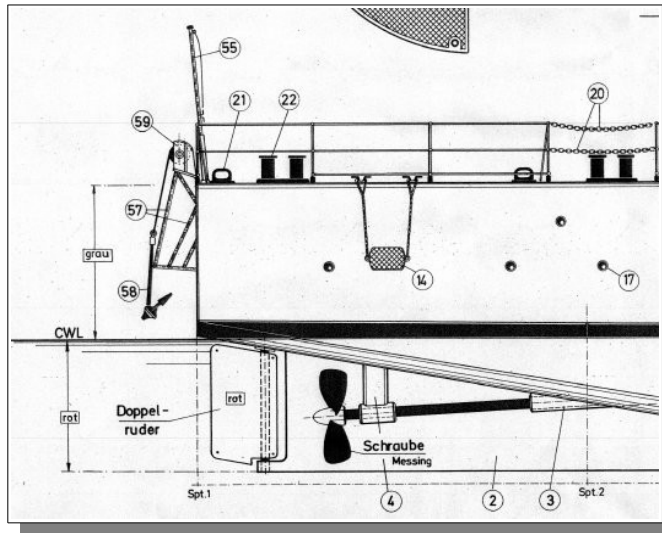
Wählen Sie dann z.B. eine PDF-Datei, so tun Sie das durch Klick auf die Schaltfläche mit den drei Punkten. Wird eine PDF-Datei angehängt, so sieht das Ergebnis wie folgt aus und zeigt das Adobe Acrobat Reader-Symbol:



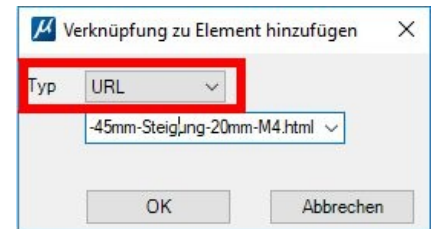
Bewegen Sie den Mauszeiger über dieses Symbol, so erhalten Sie drei Schaltflächen angezeigt, mit denen Sie den Link öffnen, ihn bearbeiten oder wieder löschen können.



Sinn des Anhängens von Verknüpfungen ist es, die Verknüpfung zu öffnen. Tun wir dies, so wird die angehängte Datei angezeigt.



Doch wir wollten ja die technischen Daten des Herstellers sehen. Wir hängen daher als Verknüpfung nun die URL der Webseite des Herstellers an. Diese kopieren wir aus dem Webbrowser.



Die Darstellung des Links an der Schraube zeigt nun das Symbol unseres Webbrowsers. Ein Klick darauf öffnet die Webseite des Herstellers.

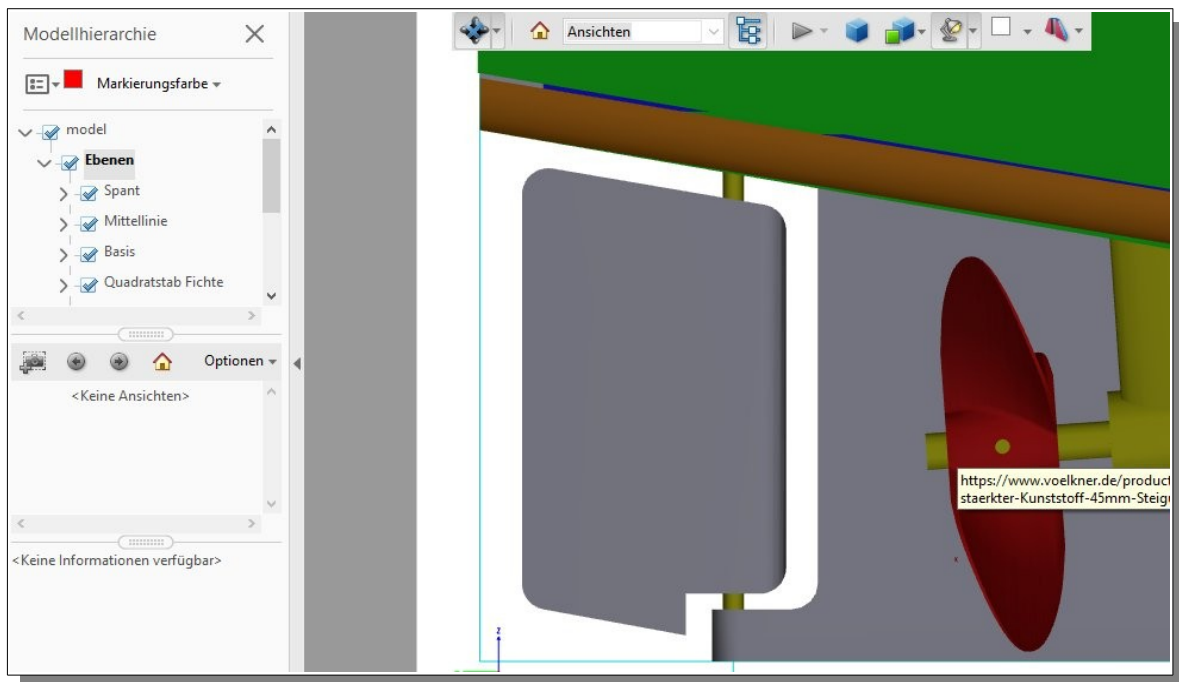




Seminare | Workshops | Coaching

Beratung | Unterstützung | Schulung | Verlag

Auf diese Art und Weise können Sie viele Zeichnungselemente mit Informationen versehen, um sie für sich, Ihren Chef oder Kunden anschaulicher zu gestalten. Doch der Kunde hat ja keine MicroStation. Macht nichts: Drucken Sie ein PDF und der Kunde sieht beim Überstreichen der einzelnen Zeichnungselemente, ob sich daran ein Link befindet und kann diesen dann auch öffnen.



Dieser Artikel wurde Ihnen präsentiert von Dipl.-Ing. (FH) Stefan Leybold,  
**Krähenberg - Verlag**  
Verlag, Administration, Schulungen und Shop  
für das CAD - Institute